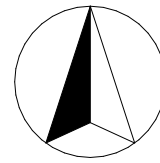


P



TAMPERE - 237 - 3881 - 6

- TONTIN PINTA-ALA 516 m²
- RAKENNUSOIKEUS 180 m² + 40 m², JOSTA KÄYTETTY 179 + 4 m² (LUPATUNNUS: LP-837-2025-04761)
- TONTILLE RAKENNETAAN:

TALOUSRAKENNUS	KERROSALA ULKOMITOIN	KERROSALA 250 mm SEINÄLLÄ
	24 m ²	22 m ²

- RAKENNUSOIKEUTTA JÄÄ 1 + 14 m²
- TR TILAVUUS 70 m³

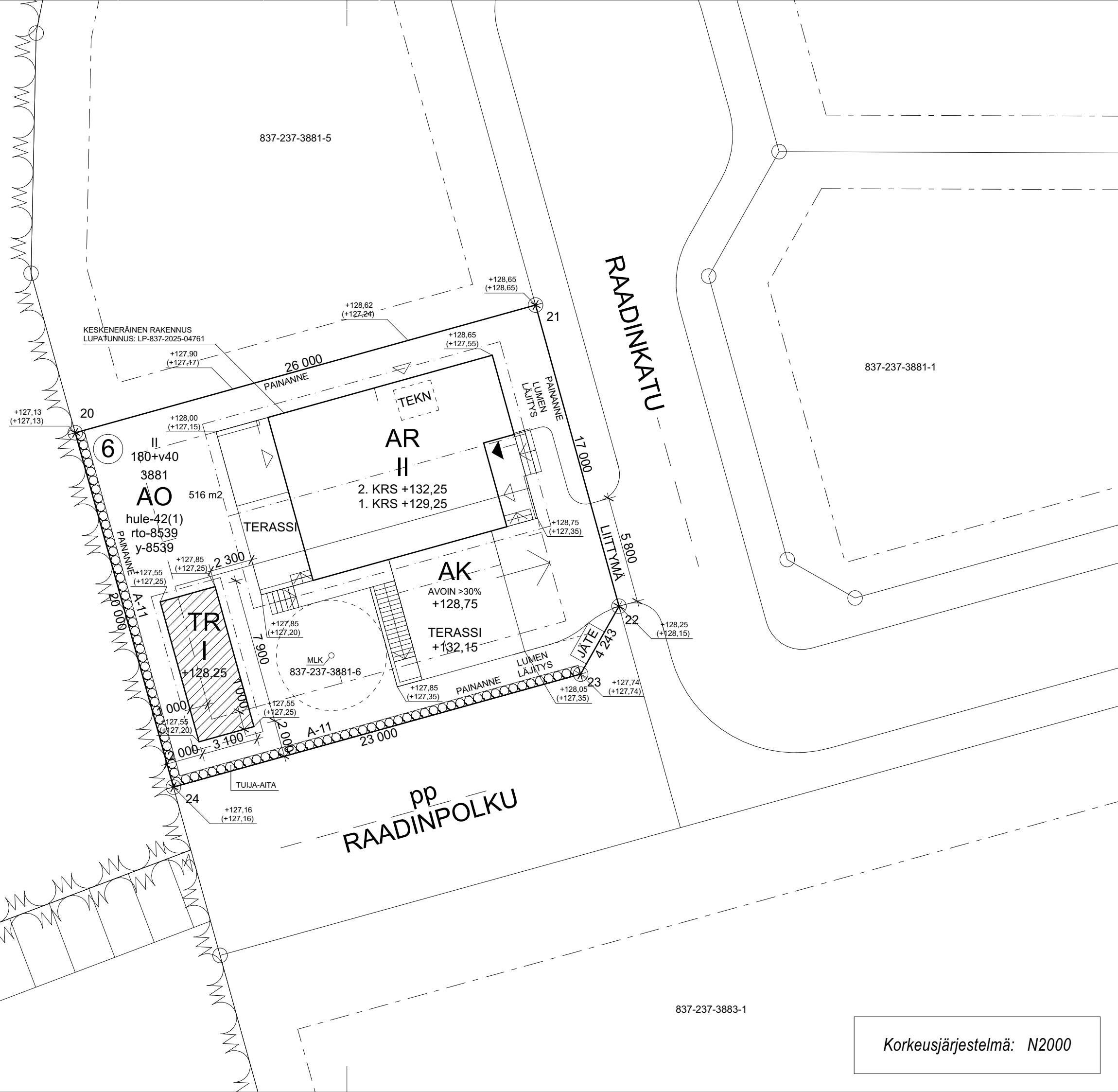
POIKKEAMINEN ASEMAKAAVASTA:

- TR YLITTÄÄ RAKENNUSALUEEN RAJAN 1m RAKENNUKSEN ETELÄ- JA LÄNSIPUOLELLA

- RAKENNUKSEN PALOLUOKKA ON P3
- RAKENNUS ON RAJAN 20-24 SUUNTAINEN
- HULEVEDET OHJATAAN VIIVYTYSRAKENTEEN KAUTA KAUPUNGIN HULEVESIVIEMÄRIIN

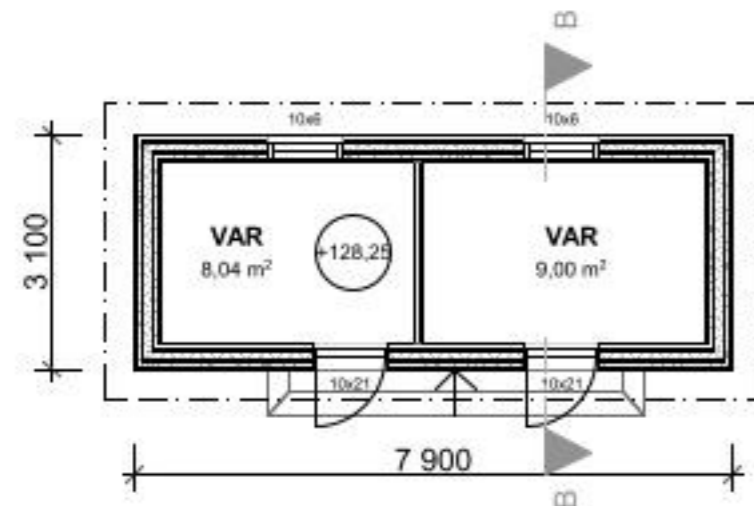
837-602-1-407

VP-4
VERSONPUISTO



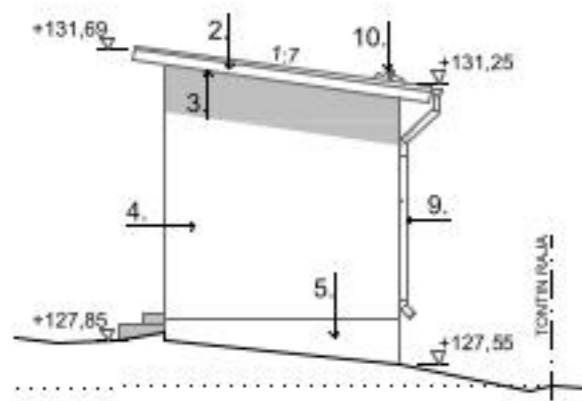
Korkeusjärjestelmä: N2000

Kaupunginosa / Kylä 237	Kortteli / Tila 3881	Tontti / RNo 6	Viranomaisten merkintöjä
Rakennustoimenpide UUDISRAKENNUS	Rakennuskohde [REDACTED]		Piirustuslaji PÄÄPIIRUSTUS
			Piirustuksen sisältö ASEMAPIIRROS
			Julkseva no [REDACTED]
			Mittakaava 1:200
			33310 TAMPERE
Suunnittelijan yhteystiedot: yritys, osoite ja puhelinnumero INSINÖRITOIMISTO MARKKU POSTI OY Pyhäjärvenkatu 5 B, 33200 TAMPERE PUHELIN 044 700 5130 EMAIL info@markkuposti.fi			Työnumero 2025-1803
			Piirustuksen tunnus Muutos
Vastuullinen suunnittelija: nimi, tutkinto, allekirjoitus ja päiväys ELINA HALOSEN LUONNOSTEN POHJALTA			Suunnitteluala Tiedosto
TOIPIAS TEVANIEMI, RI			VIIMEISIN TALLENNUS 4.5.2026 KARHUMAA TR2 - 2026-05-04.pln
		6.5.2026	ARK

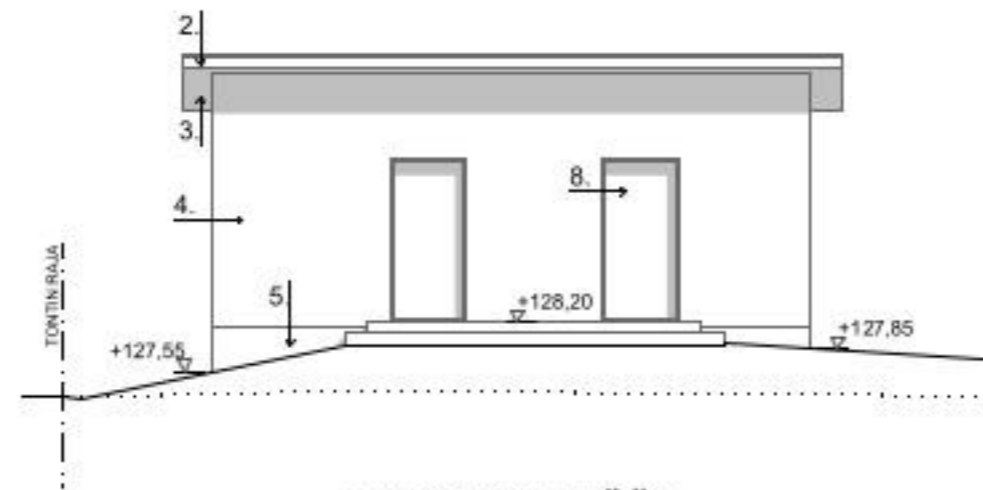


JULKISIVUMATERIAALIT JA -VÄRIT

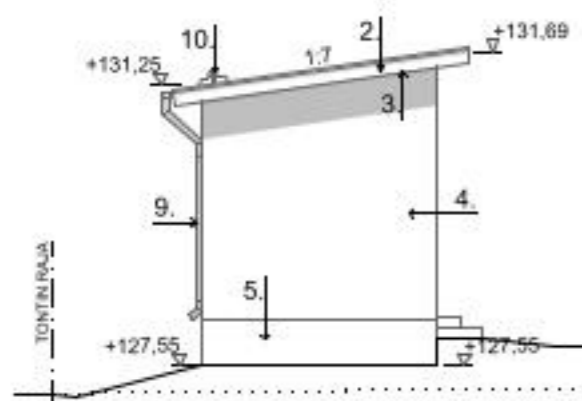
1. KONESAUMAPELTIKATE, MUSTA
2. OTSALAUDAT, VALKOINEN
3. RÄYSTÄÄN ALAPINTA, VALKOINEN
4. ULKOSEINÄT, VALKOINEN RAPPAUS
5. SOKKELI, MUSTA RAPPAUS
6. IKKUNOIDEN JA OVIENTEN KARMIT JA ULKOPUITTEET, MUSTA
7. VESIPELLIT, MUSTA
8. OVET, MUSTA
9. RÄYSTÄSKOURU JA SYÖKSYTORVI, MUSTA
10. LUMIESTE, MUSTA



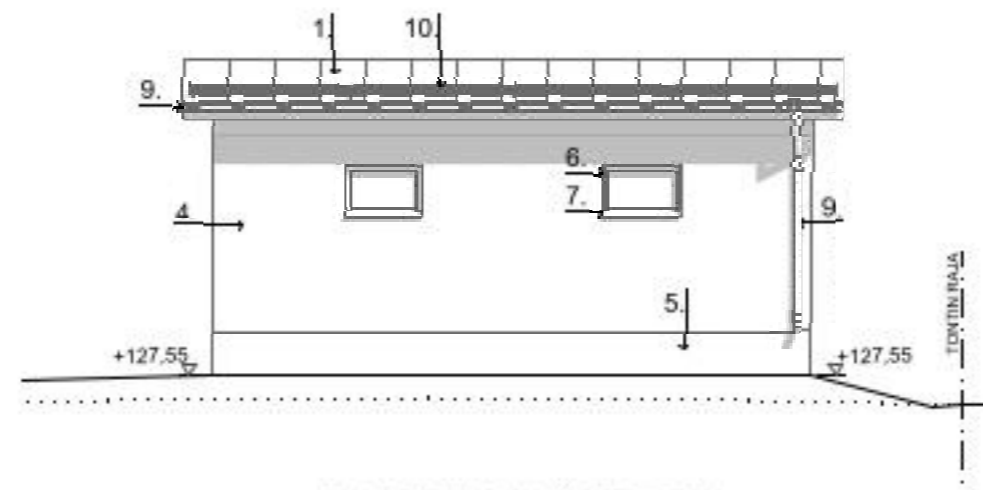
JULKISIVU POHJOISEEN



JULKISIVU ITÄÄN



JULKISIVU ETELÄÄN



JULKISIVU LÄNTEEN

Korkeusjärjestelmä: N2000

Kaupunginosa / Kylä 237	Kortteli / Tila 3881	Tontti / RNo 6	Viranomaisten merkintöjä
Rakennustoimenpide UUDISRAKENNUS	Pääpiirustus PÄÄPIIRUSTUS	Juokseva no 05	
Rakennuskohde [REDACTED]	Pääpiirustuksen sisältö Mittakaava TALOUSRAKENNUS - POHJA JA JULKISIVUT:100		
33310 TAMPERE			
Suunnittelijan yhteystiedot: yritys, osoite ja puhelinnumero INSINÖÖRITOIMISTO MARKKU POSTI OY Pyhäjärvenkatu 5 B, 33200 TAMPERE PUHELIN 044 700 5130 EMAIL info@markkuposti.fi	Työnumero 2025-1803	Pääpiirustuksen tunnus Muutos	
Vastuullinen suunnittelija: nimi, tutkinto, allekirjoitus ja päiväys ELINA HALOSEN LUONNOSTEN POHJALTA	Suunnitteluala TOPIAS TEVANIEMI, RI	Tiedosto VIIMEISIN TALLENNUS 26.1.2026 KARHUMAA - 2026-01-06 ac25.pjn	
	26.1.2026	ARK	